

Кабели для подвижной
эксплуатации специального
назначения на напряжение
до 1кВ NED-Plagum®

NED
New Electrical
Decisions

2025

Кабели для подвижной эксплуатации специального назначения на напряжение до 1 кВ включительно

1.1 Кабели одножильные торговой марки NED-Plagum®: SERVO T, SERVO Tнг(A)

ТУ 27.32.13-011-85082376-2024

Изоляция из теплостойкого термопластичного эластомера, наружная оболочка из безгалогенного термопластичного компаунда.

Область применения:

- › Крановое и подъемно-транспортное оборудование
- › Передвижные механизмы
- › Траковые цепи
- › Подвижные части оборудования
- › Экстремальные условия эксплуатации

Общие характеристики:

- › Стойкость к многократным перегибам с растягивающей нагрузкой
- › Хорошая износостойкость
- › Стойкость к УФ-излучению
- › Стойкость к повышенной влажности
- › Стойкость к озону
- › Стойкость к смазочным маслам и дизельному топливу
- › Стойкость к морской воде
- › Стойкость к буровым растворам
- › Стойкость к вибрации
- › Не распространяет горение

Конструкция:

- › Жилы из тончайших медных или медных луженых проволок
- › Изоляция из теплостойкого термопластичного эластомера
- › Наружная оболочка из безгалогенного термопластичного компаунда

Технические характеристики:

Номинальное напряжение:

- 0,38/0,66 и 0,6/1 кВ

Испытательное напряжение:

- 3 кВ для кабелей 0,38/0,66
- 4 кВ для кабелей 0,6/1

Рабочая температура жилы:

- +90 °С

Температурный диапазон:

- для подвижной эксплуатации от -50 до +90 °С
- для стационарной прокладки от -60 до +90 °С

Радиус изгиба:

- при подвижной эксплуатации не менее 7,5D
- при монтаже и стационарной прокладке не менее 6D



Кабели для подвижной эксплуатации специального назначения на напряжение до 1 кВ включительно

1.2 Кабели многожильные торговой марки NED-Plagum®: SERVO T, SERVO Tнг(A)

ТУ 27.32.13-011-85082376-2024

Изоляция из теплостойкого термопластичного эластомера, наружная оболочка из безгалогенного термопластичного компаунда.

Область применения:

- › Крановое и подъемно-транспортное оборудование
- › Передвижные механизмы
- › Траковые цепи
- › Подвижные части оборудования
- › Экстремальные условия эксплуатации

Общие характеристики:

- › Стойкость к многократным перегибам с растягивающей нагрузкой
- › Хорошая износостойкость
- › Стойкость к УФ-излучению
- › Стойкость к повышенной влажности
- › Стойкость к озону
- › Стойкость к смазочным маслам и дизельному топливу
- › Стойкость к морской воде
- › Стойкость к буровым растворам
- › Стойкость к вибрации
- › Не распространяет горение

Конструкция:

- › Жилы из тончайших медных или медных луженых проволок
- › Изоляция из теплостойкого термопластичного эластомера
- › Общая скрутка жил с оптимальным шагом
- › Обмотка полимерной лентой
- › Наружная оболочка из безгалогенного термопластичного компаунда

Технические характеристики:

Номинальное напряжение:

- 0,38/0,66 и 0,6/1 кВ

Испытательное напряжение:

- 3 кВ для кабелей 0,38/0,66
- 4 кВ для кабелей 0,6/1

Рабочая температура жилы:

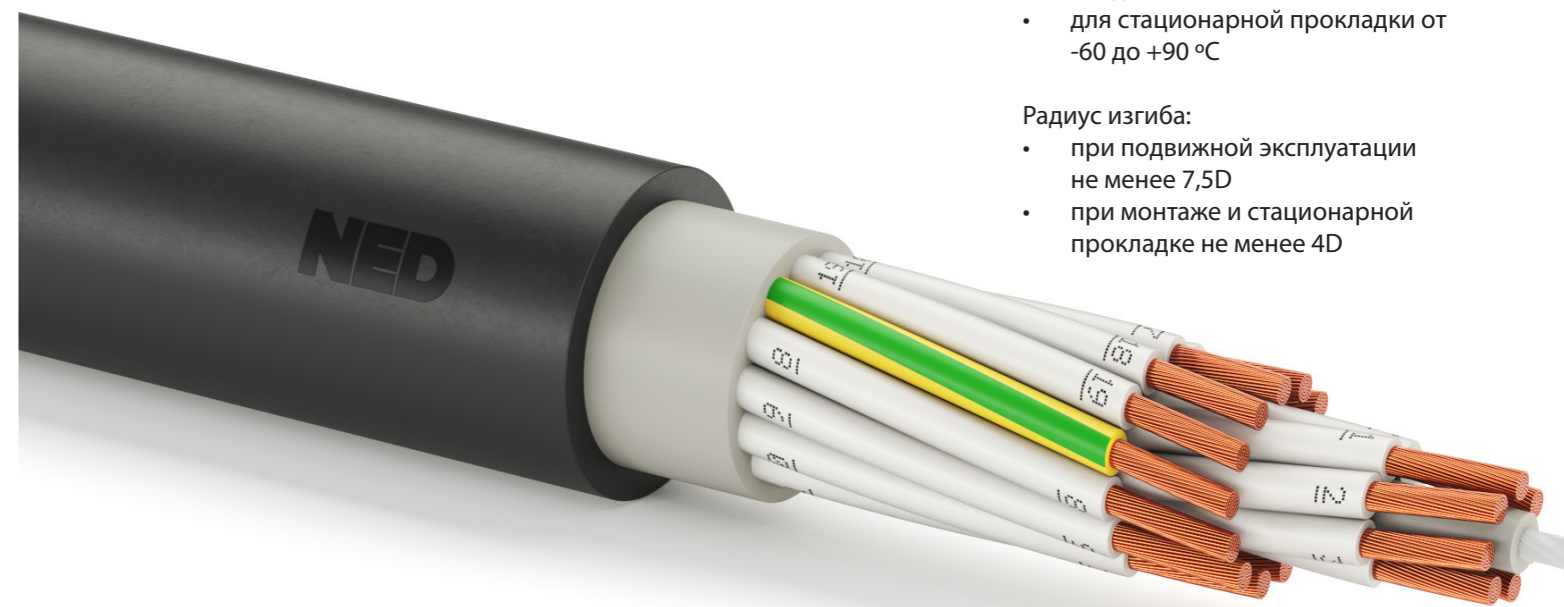
- +90 °С

Температурный диапазон:

- для подвижной эксплуатации от -50 до +90 °С
- для стационарной прокладки от -60 до +90 °С

Радиус изгиба:

- при подвижной эксплуатации не менее 7,5D
- при монтаже и стационарной прокладке не менее 4D



Кабели для подвижной эксплуатации специального назначения на напряжение до 1 кВ включительно

1.3 Кабели одножильные торговой марки NED-Plagum®: SERVO TS, SERVO TShг(A)

ТУ 27.32.13-011-85082376-2024

Экранированные, изоляция из терлостойкого термопластичного эластомера, наружная оболочка из безгалогенного термопластичного компаунда.

Область применения:

- › Крановое и подъемно-транспортное оборудование
- › Передвижные механизмы
- › Траковые цепи
- › Подвижные части оборудования
- › Экстремальные условия эксплуатации

Общие характеристики:

- › Стойкость к многократным перегибам с растягивающей нагрузкой
- › Электромагнитная совместимость
- › Хорошая износостойкость
- › Стойкость к УФ-излучению
- › Стойкость к повышенной влажности
- › Стойкость к озону
- › Стойкость к смазочным маслам и дизельному топливу
- › Стойкость к морской воде
- › Стойкость к буровым растворам
- › Стойкость к вибрации
- › Не распространяет горение

Конструкция:

- › Жилы из тончайших медных или медных луженых проволок
- › Изоляция из терлостойкого термопластичного эластомера
- › Экран в виде оплетки из тонких медных луженых проволок
- › Наружная оболочка из безгалогенного термопластичного компаунда

Технические характеристики:

Номинальное напряжение:

- 0,38/0,66 и 0,6/1 кВ

Испытательное напряжение:

- 3 кВ для кабелей 0,38/0,66
- 4 кВ для кабелей 0,6/1

Рабочая температура жилы:

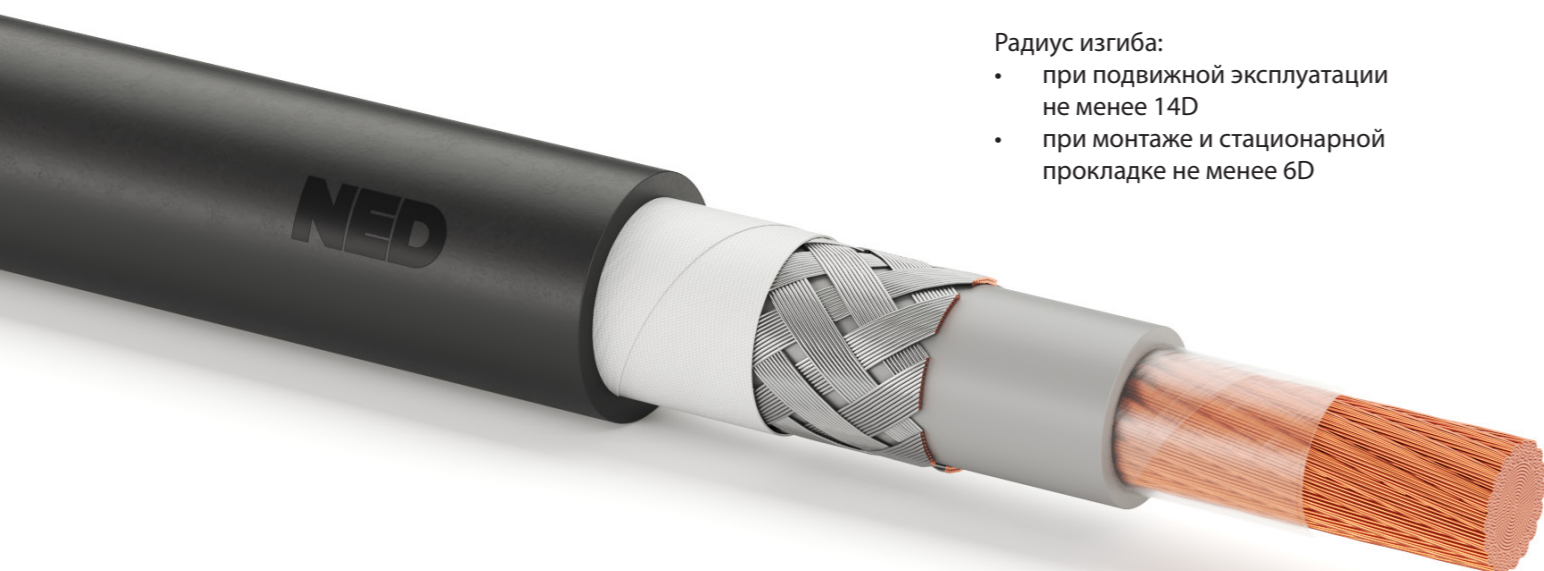
- +90 °С

Температурный диапазон:

- для подвижной эксплуатации от -50 до +90 °С
- для стационарной прокладки от -60 до +90 °С

Радиус изгиба:

- при подвижной эксплуатации не менее 14D
- при монтаже и стационарной прокладке не менее 6D



Кабели для подвижной эксплуатации специального назначения на напряжение до 1 кВ включительно

1.4 Кабели многожильные торговой марки NED-Plagum®: SERVO TS, SERVO TShг(A)

ТУ 27.32.13-011-85082376-2024

Экранированные, изоляция и внутренняя оболочка из терлостойкого термопластичного эластомера, наружная оболочка из безгалогенного термопластичного компаунда.

Область применения:

- › Крановое и подъемно-транспортное оборудование
- › Передвижные механизмы
- › Траковые цепи
- › Подвижные части оборудования
- › Экстремальные условия эксплуатации

Общие характеристики:

- › Стойкость к многократным перегибам с растягивающей нагрузкой
- › Электромагнитная совместимость
- › Хорошая износостойкость
- › Стойкость к УФ-излучению
- › Стойкость к повышенной влажности
- › Стойкость к озону
- › Стойкость к смазочным маслам и дизельному топливу
- › Стойкость к морской воде
- › Стойкость к буровым растворам
- › Стойкость к вибрации
- › Не распространяет горение

Конструкция:

- › Жилы из тончайших медных или медных луженых проволок
- › Изоляция из терлостойкого термопластичного эластомера
- › Общая скрутка жил с оптимальным шагом (для многожильных)
- › Внутренняя оболочка из терлостойкого термопластичного эластомера
- › Экран в виде оплетки из тонких медных луженых проволок
- › Наружная оболочка из безгалогенного термопластичного компаунда

Технические характеристики:

Номинальное напряжение:

- 0,38/0,66 и 0,6/1 кВ

Испытательное напряжение:

- 3 кВ для кабелей 0,38/0,66
- 4 кВ для кабелей 0,6/1

Рабочая температура жилы:

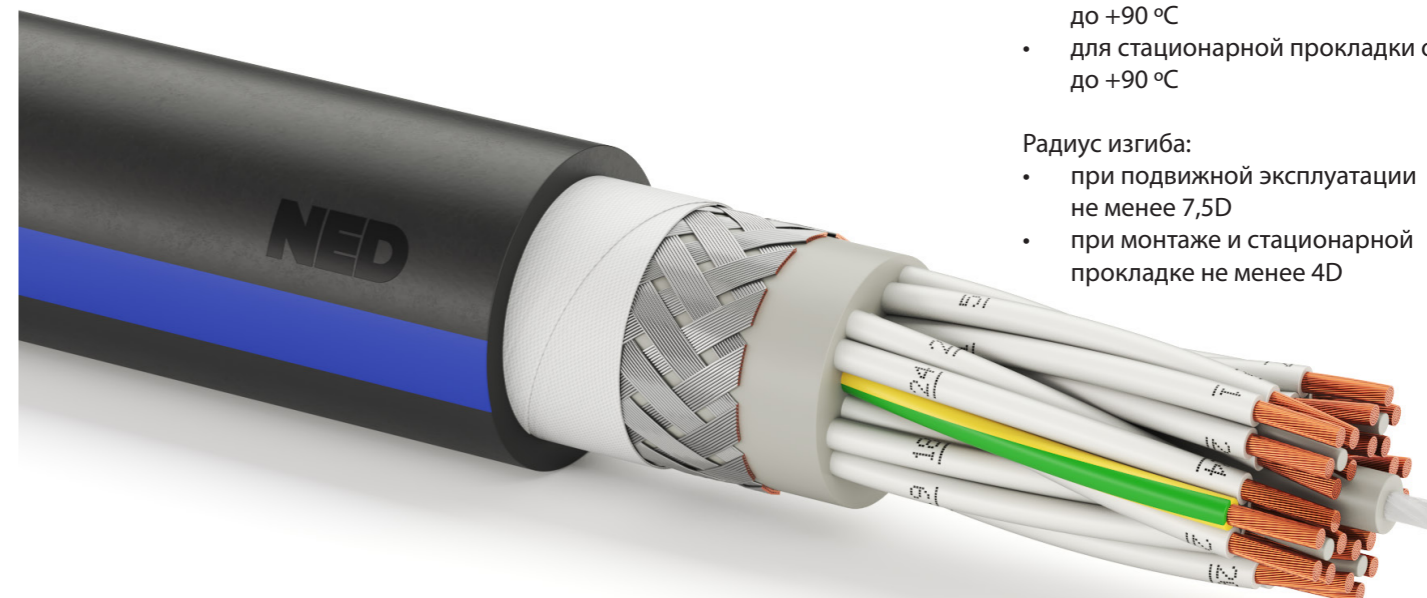
- +90 °С

Температурный диапазон:

- для подвижной эксплуатации от -50 до +90 °С
- для стационарной прокладки от -60 до +90 °С

Радиус изгиба:

- при подвижной эксплуатации не менее 7,5D
- при монтаже и стационарной прокладке не менее 4D



Кабели гибкие силовые и контрольные на напряжение до 1 кВ включительно

1.5

Кабели торговой марки NED-Плагу́м®: КГНт-ХЛ, КГтнг(А)-ХЛ

ТУ 27.32.13-012-85082376-2024

Изоляция и внутренняя оболочка из теплостойкого термопластичного эластомера, наружная оболочка из безгалогенного термопластичного компаунда.

Область применения:

- › Крановое и подъемно-транспортное оборудование
- › Передвижные механизмы
- › Подвижные части оборудования
- › Химическая промышленность
- › Электрохимическая защита

Общие характеристики:

- › Стойкость к изгибам
- › Хорошая износостойкость
- › Стойкость к УФ-излучению
- › Стойкость к повышенной влажности
- › Стойкость к озону
- › Стойкость к смазочным маслам и дизельному топливу
- › Стойкость к морской воде
- › Стойкость к буровым растворам
- › Не распространяет горение

Конструкция:

- › Жилы из тонких медных проволок
- › Изоляция из теплостойкого термопластичного эластомера
- › Общая скрутка жил с маленьким шагом (для многожильных)
- › Внутренняя оболочка из теплостойкого термопластичного эластомера
- › Наружная оболочка из безгалогенного термопластичного компаунда

Технические характеристики:

Номинальное напряжение:

- 0,38/0,66 и 0,6/1 кВ

Испытательное напряжение:

- 3 кВ для кабелей 0,38/0,66
- 3,5 кВ для кабелей 0,6/1

Рабочая температура жилы:

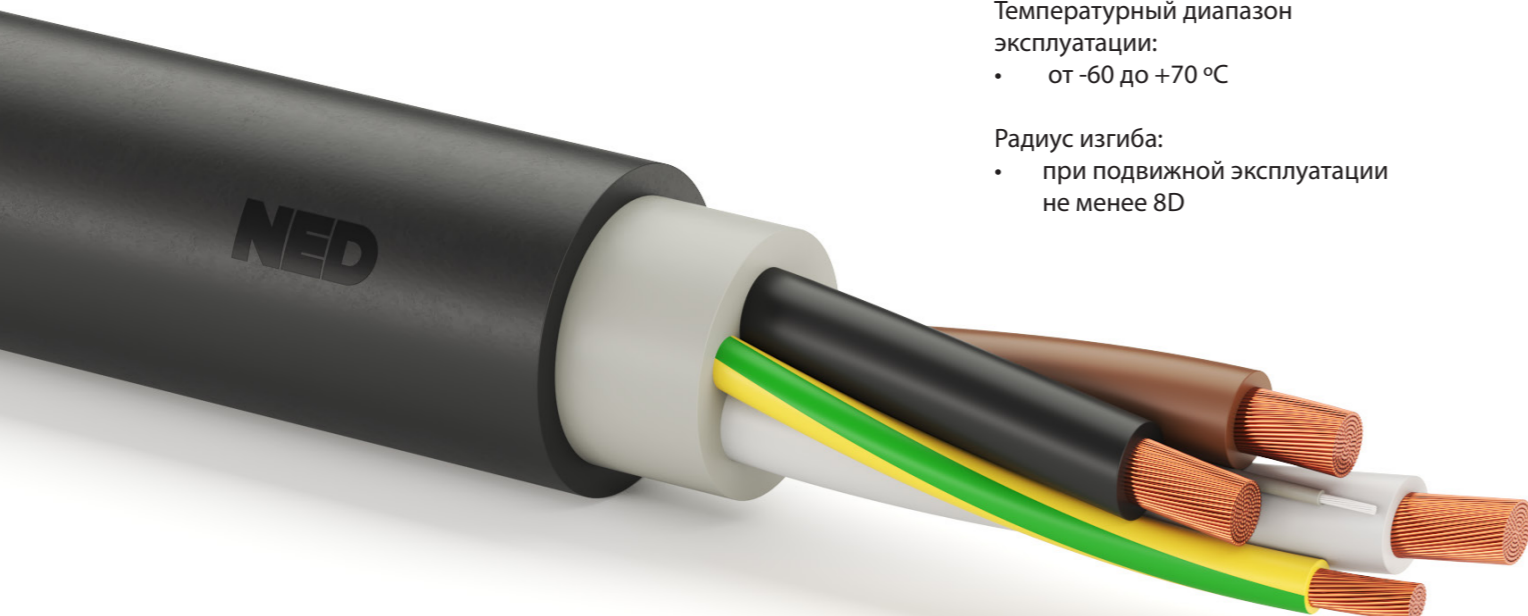
- +90 °С

Температурный диапазон эксплуатации:

- от -60 до +70 °С

Радиус изгиба:

- при подвижной эксплуатации не менее 8D



Кабели гибкие силовые и контрольные на напряжение до 1 кВ включительно

1.6

Кабели экранированные торговой марки NED-Плагу́м®: КГНЭт-ХЛ, КГЭтнг(А)-ХЛ

ТУ 27.32.13-012-85082376-2024

Экранированные, изоляция и внутренняя оболочка из теплостойкого термопластичного эластомера, наружная оболочка из безгалогенного термопластичного компаунда.

Область применения:

- › Крановое и подъемно-транспортное оборудование
- › Передвижные механизмы
- › Подвижные части оборудования
- › Химическая промышленность
- › Электрохимическая защита

Общие характеристики:

- › Стойкость к изгибам
- › Электромагнитная совместимость
- › Хорошая износостойкость
- › Стойкость к УФ-излучению
- › Стойкость к повышенной влажности
- › Стойкость к озону
- › Стойкость к смазочным маслам и дизельному топливу
- › Стойкость к морской воде
- › Стойкость к буровым растворам
- › Не распространяет горение

Конструкция:

- › Жилы из тонких медных проволок
- › Изоляция из теплостойкого термопластичного эластомера
- › Общая скрутка жил с маленьким шагом (для многожильных)
- › Внутренняя оболочка из теплостойкого термопластичного эластомера
- › Экран в виде оплетки из тонких медных луженых проволок
- › Наружная оболочка из безгалогенного термопластичного компаунда

Технические характеристики:

Номинальное напряжение:

- 0,38/0,66 и 0,6/1 кВ

Испытательное напряжение:

- 3 кВ для кабелей 0,38/0,66
- 3,5 кВ для кабелей 0,6/1

Рабочая температура жилы:

- +90 °С

Температурный диапазон эксплуатации:

- от -60 до +70 °С

Радиус изгиба:

- при подвижной эксплуатации не менее 10D



Кабели гибкие силовые и контрольные на напряжение до 1 кВ включительно

1.7

Кабели торговой марки NED-Плагу́м®: КГНТ

ТУ 27.32.13-012-85082376-2024

Изоляция из теплостойкого термопластичного эластомера, наружная оболочка из термопластичного компаунда на основе поливинилхлоридной композиции.

Область применения:

- › Крановое и подъемно-транспортное оборудование
- › Передвижные механизмы
- › Подвижные части оборудования
- › Химическая промышленность

Общие характеристики:

- › Стойкость к изгибам
- › Хорошая износостойкость
- › Стойкость к УФ-излучению
- › Стойкость к повышенной влажности
- › Стойкость к озону
- › Стойкость к смазочным маслам и дизельному топливу
- › Стойкость к морской воде
- › Стойкость к буровым растворам
- › Не распространяет горение

Конструкция:

- › Жилы из тонких медных проволок
- › Изоляция из теплостойкого термопластичного эластомера
- › Общая скрутка жил с маленьким шагом (для многожильных)
- › Наружная оболочка из термопластичного компаунда

Технические характеристики:

Номинальное напряжение:

- 0,38/0,66 и 0,6/1 кВ

Испытательное напряжение:

- 3 кВ для кабелей 0,38/0,66
- 3,5 кВ для кабелей 0,6/1

Рабочая температура жилы:

- +90 °С

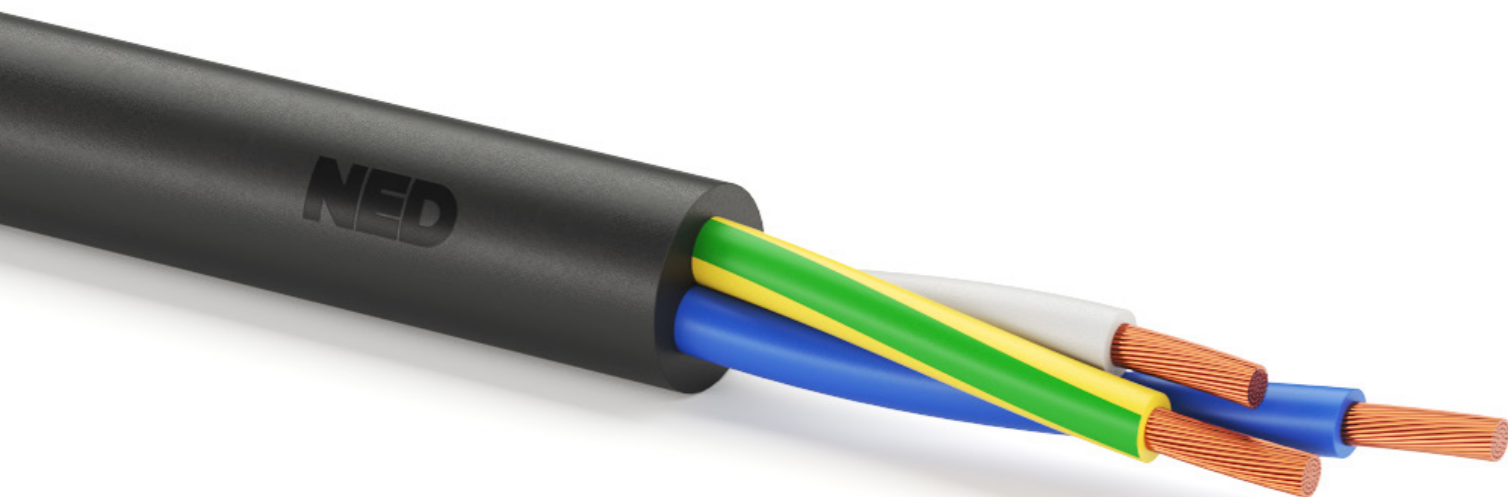
Температурный диапазон

эксплуатации:

- от -30 до +70 °С

Радиус изгиба:

- при подвижной эксплуатации не менее 8D



Кабели гибкие силовые и контрольные на напряжение до 1 кВ включительно

1.8

Кабели экранированные торговой марки NED-Плагу́м®: КГНСт-ХЛ, КГНСт

ТУ 27.32.13-012-85082376-2024

Изоляция и внутренняя оболочка из теплостойкого термопластичного эластомера, наружная оболочка из термопластичного компаунда.

Область применения:

- › Крановое и подъемно-транспортное оборудование
- › Передвижные механизмы
- › Подвижные части оборудования
- › Химическая промышленность

Общие характеристики:

- › Стойкость к изгибам
- › Стойкость к раздавливающим и растягивающим нагрузкам
- › Хорошая износостойкость
- › Стойкость к УФ-излучению
- › Стойкость к повышенной влажности
- › Стойкость к озону
- › Стойкость к смазочным маслам и дизельному топливу
- › Стойкость к морской воде
- › Стойкость к буровым растворам
- › Не распространяет горение

Конструкция:

- › Жилы из тонких медных проволок
- › Изоляция из теплостойкого термопластичного эластомера
- › Общая скрутка жил с маленьким шагом (для многожильных)
- › Внутренняя оболочка из теплостойкого термопластичного эластомера
- › Наружная оболочка из термопластичного компаунда

Технические характеристики:

Номинальное напряжение:

- 0,38/0,66 и 0,6/1 кВ

Испытательное напряжение:

- 3 кВ для кабелей 0,38/0,66
- 3,5 кВ для кабелей 0,6/1

Рабочая температура жилы:

- +90 °С

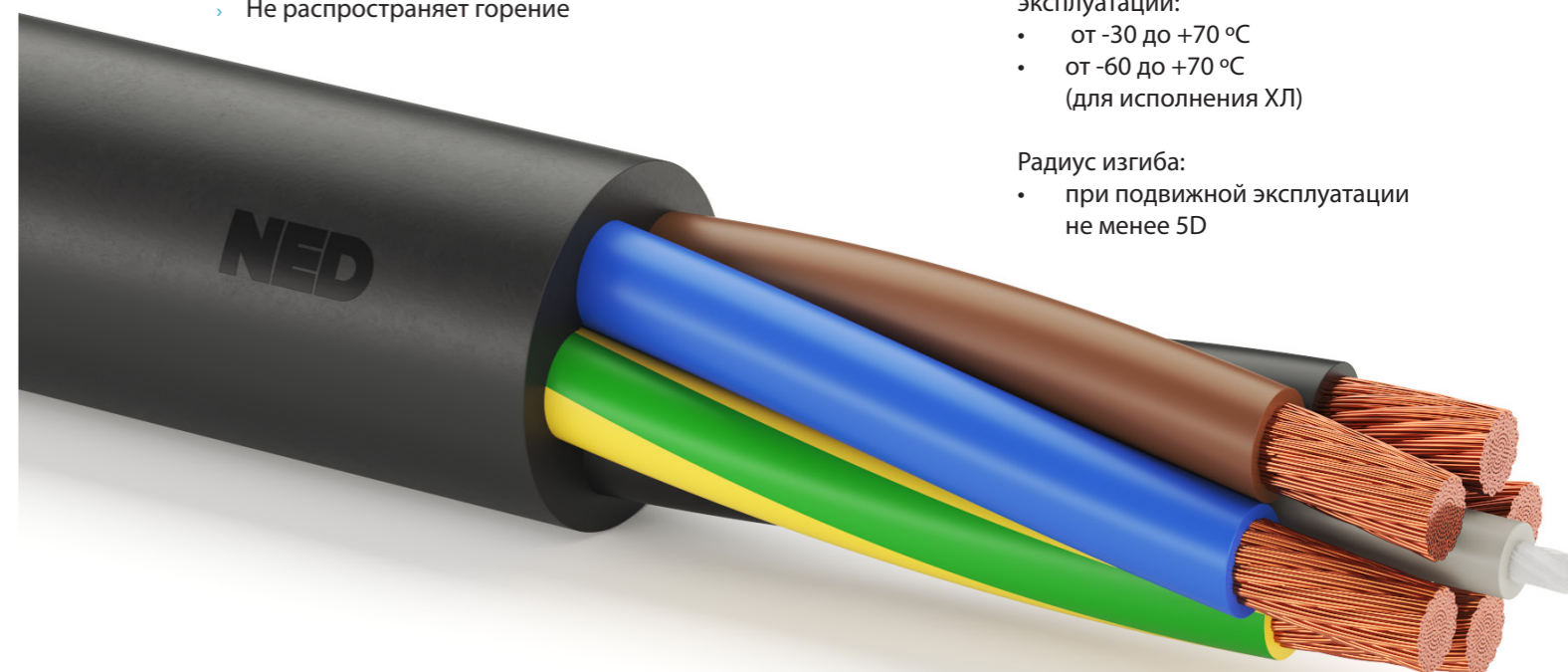
Температурный диапазон

эксплуатации:

- от -30 до +70 °С
- от -60 до +70 °С (для исполнения ХЛ)

Радиус изгиба:

- при подвижной эксплуатации не менее 5D



Кабели гибкие силовые и контрольные на напряжение до 1 кВ включительно

1.9

Кабели торговой марки NED-Плагум®: КГНЭТ-ХЛ EMS, КГНЭЗТ-ХЛ EMS

ТУ 27.32.13-012-85082376-2024

Экранированный, изоляция и внутренняя оболочка из теплостойкого термопластичного эластомера, наружная оболочка из безгалогенного термопластичного компаунда.

Область применения:

- › Крановое и подъемно-транспортное оборудование
- › Передвижные механизмы
- › Подвижные части оборудования
- › Химическая промышленность
- › Для подключения двигателей, управляемых преобразователем частоты

Общие характеристики:

- › Стойкость к изгибам
- › Электромагнитная совместимость
- › Хорошая износостойкость
- › Стойкость к УФ-излучению
- › Стойкость к повышенной влажности
- › Стойкость к озону
- › Стойкость к смазочным маслам и дизельному топливу
- › Стойкость к морской воде
- › Стойкость к буровым растворам
- › Не распространяет горение

Конструкция:

- › Жилы из тонких медных проволок
- › Изоляция из теплостойкого термопластичного эластомера
- › Общая скрутка жил с маленьким шагом
- › Внутренняя оболочка из теплостойкого термопластичного эластомера
- › Комбинированный экран из лент электропроводящего материала и тонких медных луженых проволок, наложенных в виде оплетки
- › Наружная оболочка из безгалогенного термопластичного компаунда

Технические характеристики:

Номинальное напряжение:

- 0,38/0,66 и 0,6/1 кВ

Испытательное напряжение:

- 3 кВ для кабелей 0,38/0,66
- 3,5 кВ для кабелей 0,6/1

Рабочая температура жилы:

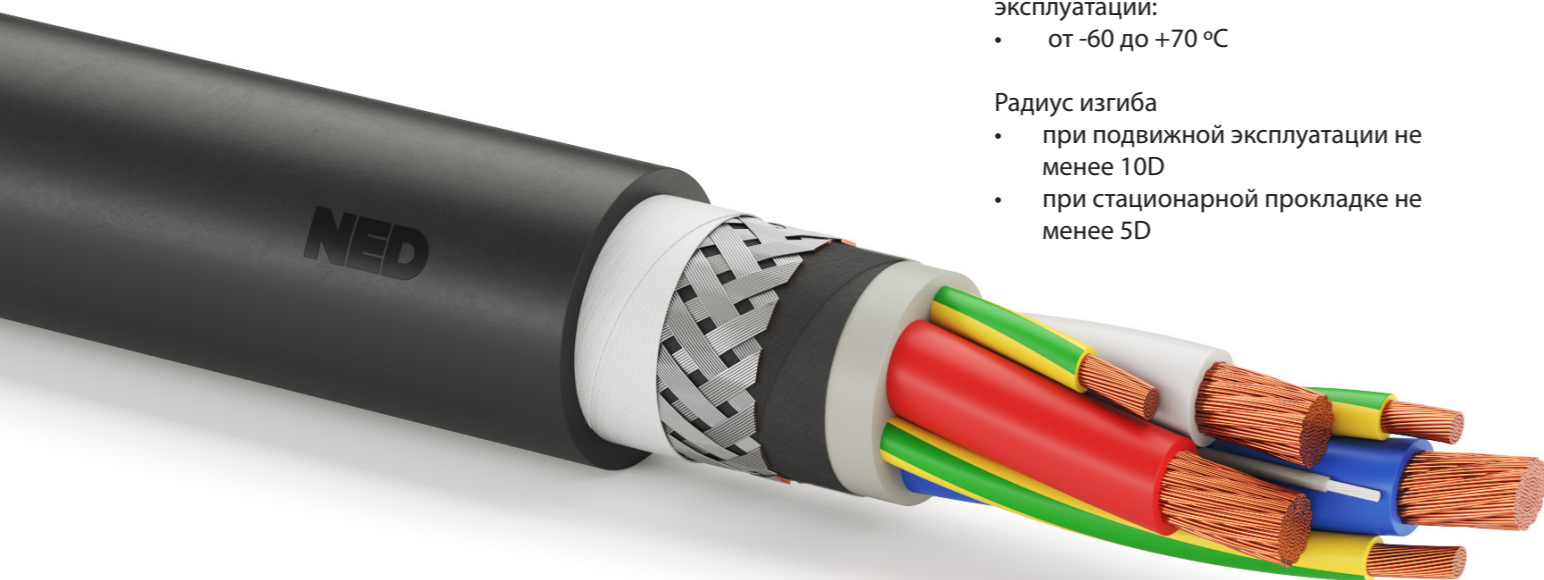
- +90 °С

Температурный диапазон эксплуатации:

- от -60 до +70 °С

Радиус изгиба

- при подвижной эксплуатации не менее 10D
- при стационарной прокладке не менее 5D



Транспортировка и хранение

2

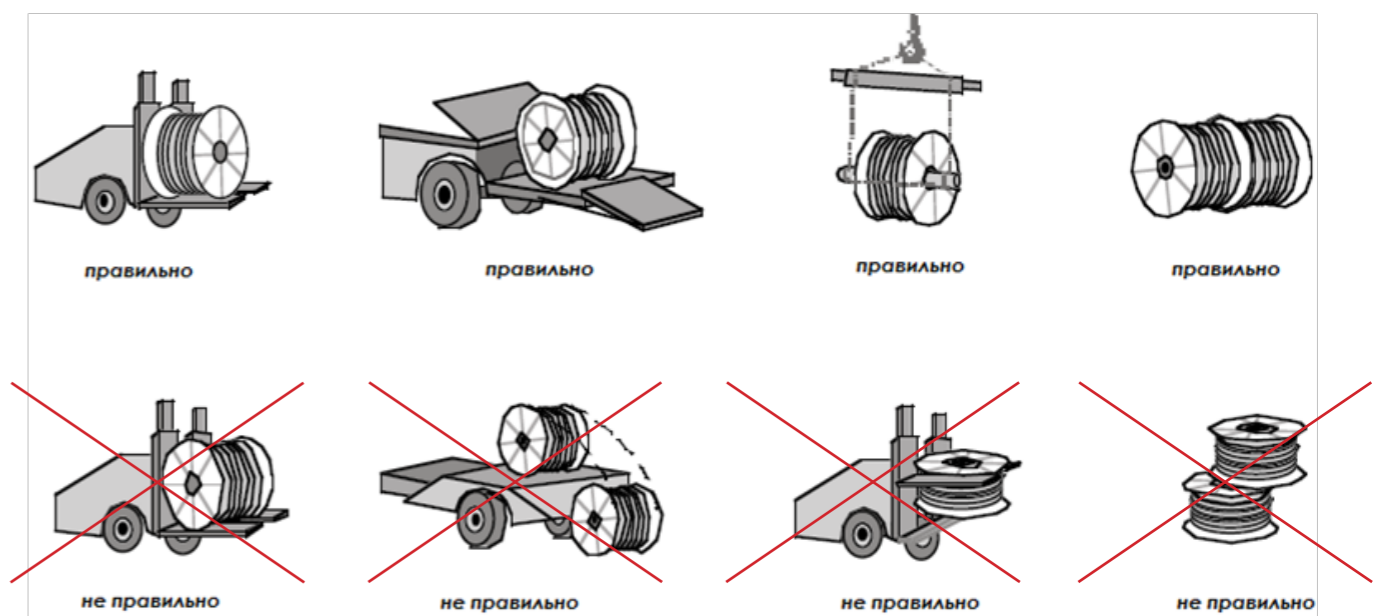
Транспортировка и хранение кабелей должны соответствовать требованиям ГОСТ 18690. Условия транспортирования кабелей в части воздействия климатических факторов внешней среды должны соответствовать группе ОЖЗ по ГОСТ 15150. Условия хранения кабелей должны соответствовать группе ОЖЗ по ГОСТ 15150.

Допускается хранение кабелей на барабанах в обшитом виде на открытых площадках — не более двух лет, в закрытых помещениях (складах) — не более 5 лет.

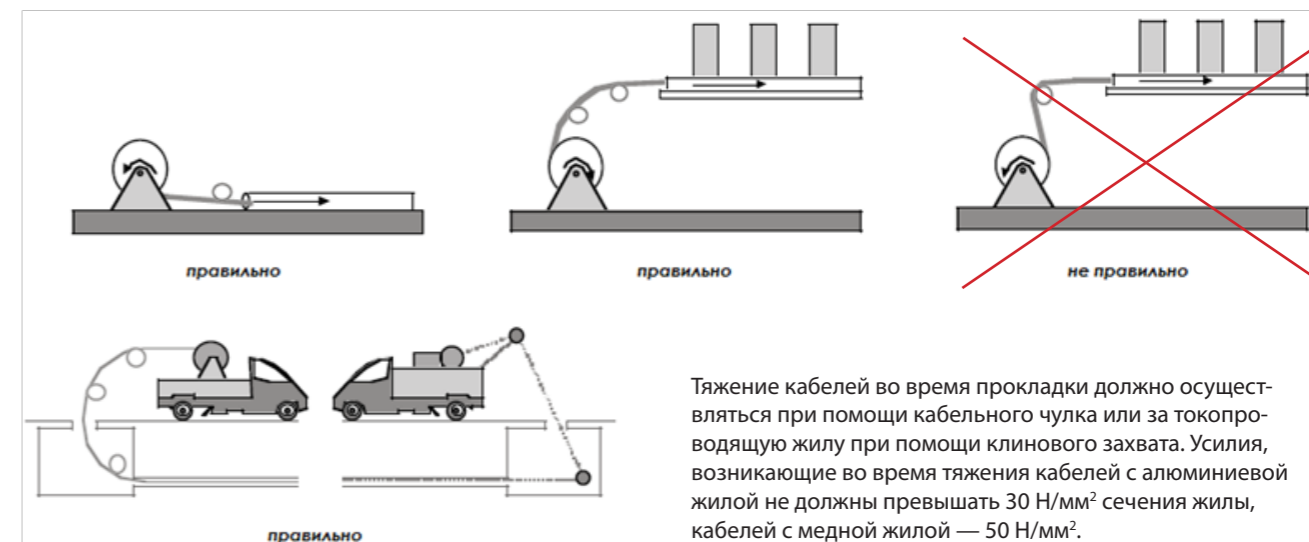
При хранении барабанов с кабелем более установленных сроков, решение о дальнейшем использовании кабелей принимается после прове-

дения тщательного осмотра барабана, его обшивки, верхних витков кабеля на барабанах.

При использовании кабеля в качестве ремонтного резерва допускается хранение кабелей на барабанах в обшитом виде, в закрытых помещениях (складах) не более 30 лет.



Разматывание кабеля



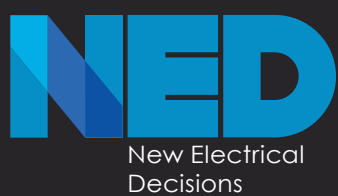
Тяжение кабелей во время прокладки должно осуществляться при помощи кабельного чулка или за токопроводящую жилу при помощи клинового захвата. Усилия, возникающие во время тяжения кабелей с алюминиевой жилой не должны превышать 30 Н/мм² сечения жилы, кабелей с медной жилой — 50 Н/мм².

3 | Параметры кабельных барабанов

Номера барабанов	Высота, мм	Ширина, мм	Площадь, м ²	Объём, м ³	Масса, с обшивкой, кг	Масса, кг
8	838	350	0,29	0,2	43	34
8а	838	520	0,44	0,3	51	36,5
8б	838	620	0,52	0,34	53,5	36,5
10	1 044	646	0,67	0,55	56	39
10а	1 044	864	0,9	0,74	75	55
12	1 264	650	0,82	0,8	132	99
12а	1 264	864	1,1	1,1	151	107
12б	1 264	746	0,94	0,94	145	110
14	1 444	875	1,26	1,42	217	165
14а	1 444	665	0,96	1,09	200	152
16	1 664	770	1,28	1,67	308	241
16а	1 664	970	1,61	2,11	323	237
17	1 764	944	1,67	2,28	367	277
17а	1 764	1 094	1,93	2,67	390	295
18	1 864	1 120	2,1	3	535	422
18а	1 880	1 122	2,11	3,11	606	422
18б	1 864	1 222	2,1	3	594	470
20	2 080	1 250	2,6	4,25	763	584
20а	2 080	1 302	2,72	4,42	725	555
20б	2 080	1 242	2,58	4,22	941	720
22	2 280	1 298	3	5,3	985	759
22а	2 280	1 348	3,07	5,42	1 029	763
22б	2 280	1 398	3,19	5,63	1 110	833

4 | Нормы намотки кабелей на барабаны

Диаметр кабеля, мм	Номер барабана										
	10	12	14	16	17	18	20	22	25	26	30
10	2 200	3 000	-	-	-	-	-	-	-	-	-
15	1 000	1 400	2 800	1 700	-	-	-	-	-	-	-
20	600	800	1 700	10 00	2 100	-	-	-	-	-	-
25	350	500	1 000	650	1 400	1 700	2 100	-	-	-	-
30	250	350	700	450	1 000	1 200	1 900	2 100	-	-	-
35	200	250	500	350	700	850	1 200	1 500	-	-	-
40	130	200	400	250	550	650	900	1 100	1 800	-	-
45	-	-	300	200	450	550	700	900	1 500	-	-
50	-	-	250	150	350	420	570	1 200	1 700	2 600	-
55	-	-	-	-	270	350	450	600	950	1 400	2 200
60	-	-	-	-	240	280	400	500	800	1 200	1 800
65	-	-	-	-	200	250	340	450	700	1 000	1 500
70	-	-	-	-	-	220	300	370	600	850	1 350
80	-	-	-	-	-	-	220	290	450	650	1 000
90	-	-	-	-	-	-	-	-	320	460	700
100	-	-	-	-	-	-	-	-	290	400	650



ООО «НED-Пермь»

614000, г. Пермь, ул. Пермская, 33
Тел./факс: +7 (342) 258 37 36
e-mail: office@ned-perm.ru

Группа специальных кабелей:
e-mail: romashov@ned-perm.ru
Тел: +7 (919) 450 51 51